

VEGASWING 66

Relé

Chave limitadora vibratória para líquidos com pressões e temperaturas do processo extremas



Área de aplicação

O VEGASWING 66 é uma chave limitadora vibratória universal para qualquer produto líquido. No modelo compacto ou com tubo prolongador, ele detecta o nível limite com segurança e precisão milimétrica. O aparelho pode ser utilizado para a sinalização de cheio ou vazio, em reservatórios e geradores de vapor. O VEGASWING 66 oferece alta confiabilidade e segurança em uma ampla faixa de temperatura e pressão do processo.

Sua vantagem

- Poupa tempo e custos graças à simples colocação em funcionamento sem produto
- Funcionamento preciso e seguro graças ao ponto de comutação dependente do produto
- Baixos custos de conservação e manutenção

Função

A peça principal do sensor é o acionamento indutivo, que excita o garfo oscilante até que ele atinja sua frequência de ressonância. Quando encoberto pelo produto, a frequência do garfo cai. Essa alteração de frequência é avaliada pelo sistema eletrônico integrado e transformado em um sinal de comutação. Com o garfo oscilante de somente 40 mm de comprimento, os VEGASWING trabalham de forma segura em qualquer líquido, sem depender da posição de montagem. Pressão, temperatura, espuma, viscosidade e composição do líquido não influenciam a precisão de comutação.

Dados técnicos

Pressão do processo	-1 ... +160 bar/-100 ... +16000 kPa (-14.5 ... +2320 psig)
Temperatura do processo	-196 ... +450 °C (-321 ... +842 °F)
Viscosidade - dinâmica	0,1 ... 1000 mPa s
Densidade	0,7 ... 2,5 g/cm ³ (0.025 ... 0.09 lbs/in ³); 0,47 ... 2,5 g/cm ³ (0.0163 ... 0.09 lbs/in ³) através de comutação
Temperatura ambiente	-40 ... +70 °C (-40 ... +158 °F)
Histerese	aprox. 2 mm (0.08 in) na montagem vertical
Conexão do processo	Rosca a partir de G1, 1 NPT, flange a partir de DN 50, 1½"
Tensão de serviço	20 ... 253 V AC, 50/60 Hz; 20 ... 72 V DC
Consumo de potência	1 ... 8 VA (AC), aprox. 1,5 W (DC)
Tensão de comutação	máx. 253 V AC/DC
Corrente dos contatos	max. 3 A AC (cos phi > 0,9), 1 A DC
Potência dos contatos	mín. 50 mW, máx. 750 VA AC, 40 W DC (com U < 40 V DC)
Qualificação SIL	Opcional até SIL2 (no caso de redundância homogênea até SIL3)

Materiais

As peças do aparelho com contato com o produto são feitas de aço inoxidável 316L e Inconel 718.

Uma visão geral completa dos materiais disponíveis podem ser encontrada em nosso site.

Modelos da caixa

As caixas podem ser fornecidas nos materiais plástico, aço inoxidável ou alumínio.

Elas estão disponíveis com proteção até IP 67.

Modelos do sistema eletrônico

Os aparelhos podem ser adquiridos com diversos modelos do sistema eletrônico. Além dos modelos com saída de transistor e uma saída de relé, está disponível também um modelo com dois condutores para a conexão a um controlador.

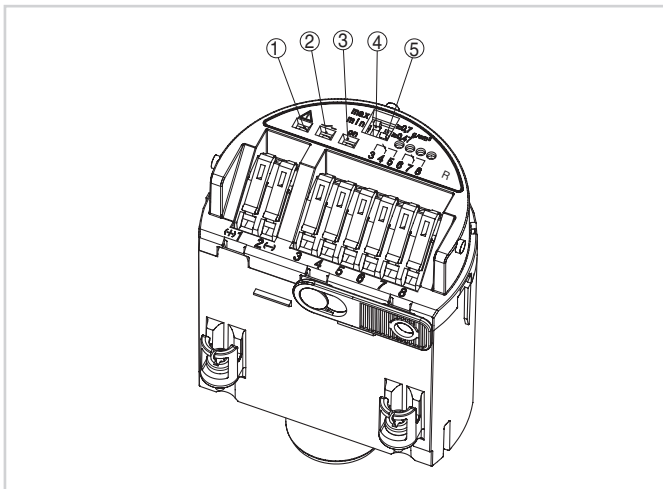
Homologações

Os aparelhos são apropriados para a utilização em áreas com perigo de explosão e apresentam, por exemplo, as homologações ATEX, FM, CSA e IEC, além de diversas homologações para uso em navios, como, por exemplo, GL, LRS ou ABS e podem ser utilizados como proteção contra transbordo de acordo com WHG.

Informações detalhadas sobre as homologações disponíveis podem ser encontradas no respectivo produto, em nosso site.

Configuração

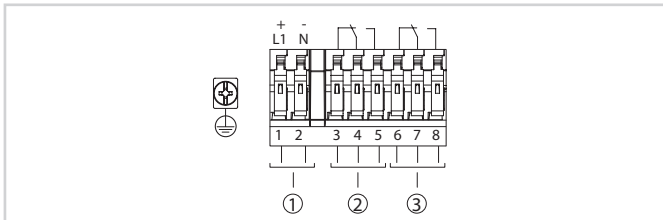
No módulo eletrônico, podem ser ajustados o modo operacional e a sensibilidade da chave limitadora. Várias lâmpadas de controle mostram o status do aparelho.



Sistema eletrônico - saída do relé

- 1 Lâmpada de controle para a indicação de falha (vermelha)
- 2 Lâmpada de controle do estado de comutação (amarela)
- 3 Lâmpada de controle do estado operacional (verde)
- 4 Comutação do modo operacional para a seleção do comportamento de comutação (min./máx.)
- 5 Interruptor DIL para a comutação da sensibilidade

Conexão elétrica

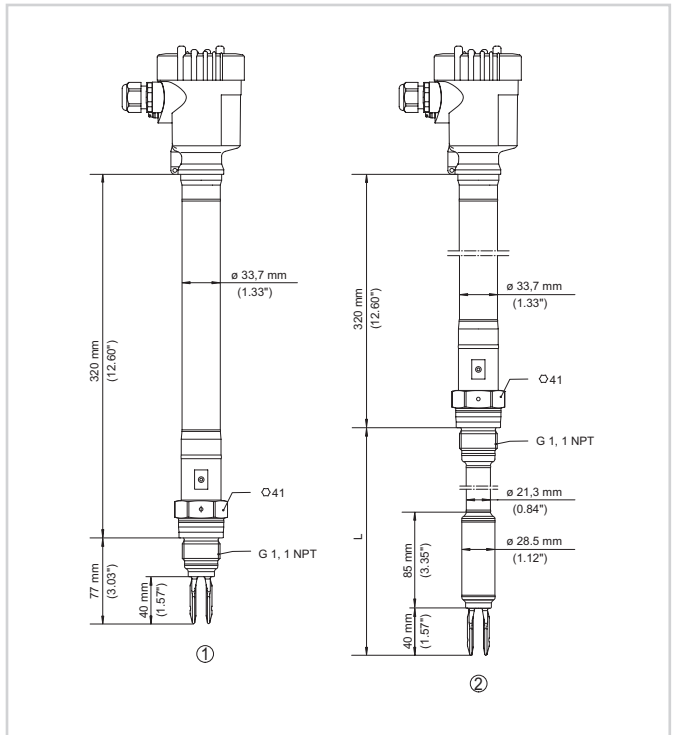


Esquema de ligações da caixa de uma câmara

- 1 Alimentação de tensão
- 2 Saída de relé SPDT
- 3 Saída de relé SPDT

Informações detalhadas sobre a conexão elétrica do aparelho podem ser consultadas no manual do aparelho em nossa homepage www.vega.com/downloads.

Dimensões



VEGASWING 66

- 1 Modelo compacto
- 2 Modelo para tubo
- L Comprimento do sensor

Informação

Maiores informações sobre a linha de produtos da VEGA estão disponíveis em nosso site.

Na área de downloads de nosso site, podem ser baixados gratuitamente manuais de instruções, informações sobre produtos, prospectos, documentos de homologações, desenhos de aparelhos e muito mais.

Seleção do aparelho

Em nosso site, na opção "Produtos", pode-se selecionar o princípio de medição e o aparelho adequados para a aplicação.

Informações detalhadas sobre os modelos do aparelho podem ser encontradas em www.vega.com e "Produtos".

Contato

Seu parceiro de contato na VEGA pode ser encontrado em nossa www.vega.com, em "Contato".