

VEGAPULS C 23

Dois condutores 4 ... 20 mA/HART

Sensor de radar para a medição contínua de nível de enchimento



Área de aplicação

O VEGAPULS C 23 é o sensor de radar ideal para a medição do nível de enchimento sem contato em todas as aplicações padrão, nas quais é necessário um alto grau de proteção e uma focalização do sinal particularmente melhor. Ele é sobretudo apropriado para medição do nível de enchimento no tratamento de água, em estações de bombeamento e bacias de coleta de água de chuva, para a medição de débito em calhas estreitas, para a monitoração de nível em rios e lagos e em muitas outras áreas industriais.

O sensor é apropriado tanto para a medição de líquidos como também para o uso sem necessidade de manutenção em reservatórios para produtos sólidos ou contentores para produtos sólidos.

Sua vantagem

- Funcionamento sem necessidade de manutenção graças à tecnologia de radar de 80 GHz sem contato com o produto
- Resultados exatos de medição, independente do produto, do processo e de condições ambientais
- Não sofre interferência devido a anteparos do reservatório graças à ótima focalização do sinal

Função

O aparelho envia através de sua antena um sinal de radar contínuo. O sinal enviado é refletido pelo produto de enchimento e captado pela antena como eco.

A diferença de frequência entre o sinal enviado e recebido é proporcional à distância e depende da altura de enchimento. A altura de enchimento assim determinada é convertida em um respectivo sinal de saída e emitida como valor de medição.

Dados técnicos

Faixa de medição até	30 m (98.43 ft)
Erro de medição	≤ 2 mm
Ângulo de radiação	4°
Frequência de medição	Banda W (tecnologia de 80 GHz)
Sinal de saída	4 ... 20 mA/HART
União para montagem	Rosca G1, 1 NPT, R1
Pressão do processo	-1 ... +3 bar (-100 ... +300 kPa/-14.5 ... +43.51 psig)
Temperatura do processo	-40 ... +80 °C (-40 ... +176 °F)
Temperatura ambiente	-40 ... +80 °C (-40 ... +176 °F)
Padrão Bluetooth	Bluetooth 5.0 (versões anteriores de Bluetooth 4.0 LE)
Alcance de Bluetooth tipo.	25 m (82 ft)
Tensão de serviço	12 ... 35 V DC
Grau de proteção	IP66/IP68 (3 bar) segundo IEC 60529, tipo 6P segundo UL 50

Materiais

As peças do aparelho que entram em contato com o produto são feitas de PVDF. O cabo de ligação é isolado com PUR.

Uma visão geral completa dos materiais e vedações disponíveis podem ser encontrada em nosso site em "*Produtos*" e "*configurar & encomende*".

Modelos da caixa

A caixa foi otimizada para aplicações na área de tratamento de esgotos e de água e são feitas de PVDF. O prensa-cabo fundido permite que seja atingida uma proteção IP66/IP68 (3 bar).

Modelos do sistema eletrônico

Os aparelhos estão disponíveis com diversos modelos de sistema eletrônico. Além do sistema eletrônico de dois condutores com 4 ... 20 mA/HART, podem ser adquiridos dois modelos puramente digitais condições e protocolo Modbus/Levelmaster.

Homologações

Para aparelhos VEGA estão disponíveis homologações universais, por ex. para o uso em áreas com perigo de explosão, em navios ou em aplicações higienicas.

Para aparelhos homologados (por exemplo, com homologação Ex), valem os dados técnicos nas respectivas instruções de segurança. que podem divergir, em alguns casos, dos dados aqui apresentados.

Informações detalhadas sobre as homologações disponíveis podem ser encontradas no respectivo produto, em nosso site.

Configuração

Configuração pela linha de sinais

A configuração do aparelho ocorre via adaptador de interface VEGACONNECT e um PC com software de configuração PACTware e o respectivo DTM.

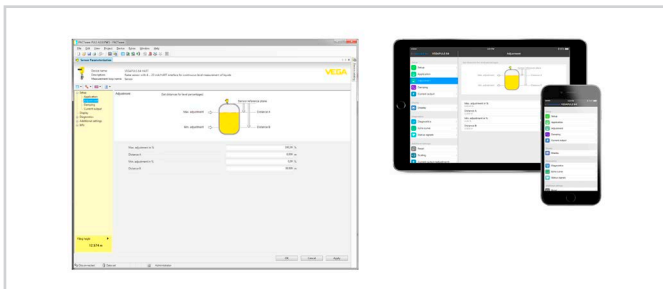
Configuração sem fio via Bluetooth

O modelo com Bluetooth permite a conexão sem fio com smartphones/tablets (iOS/Android) ou um PC com Windows.



Conexão sem fio para dispositivos de configuração padrão

A configuração ocorre através de um app gratuito do "Apple App Store", do "Google Play Store" ou do "Baidu Store". Como alternativa, a configuração pode ser realizada através de PACTware/DTM e um PC com Windows.

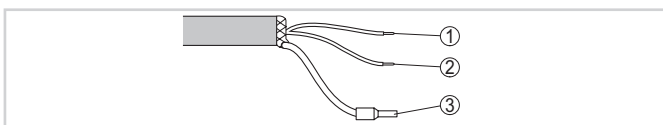


configuração através de PACTware ou App

Configuração através de sistemas externos

Outras possibilidades de configuração encontram-se à disposição Communicator HART bem como programas específicos do fabricante como AMS† ou PDM.

Conexão elétrica

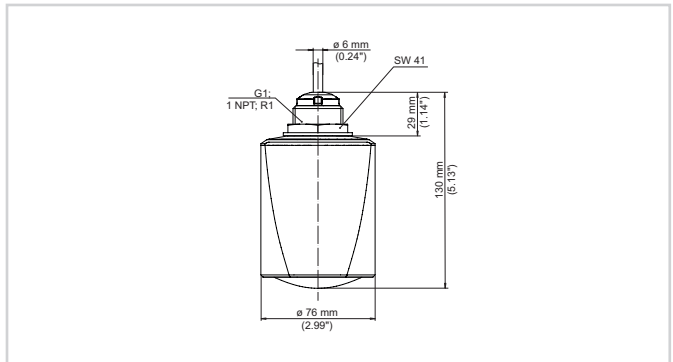


Atribuição dos fios do cabo de conexão fixo

- 1 marrom (+) para a alimentação de tensão ou para o sistema de avaliação
- 2 azul (-): para a alimentação de tensão ou para o sistema de avaliação
- 3 Blindagem

Detalhes sobre a conexão elétrica podem ser encontrados no manual de instruções do aparelho em www.vega.com/downloads.

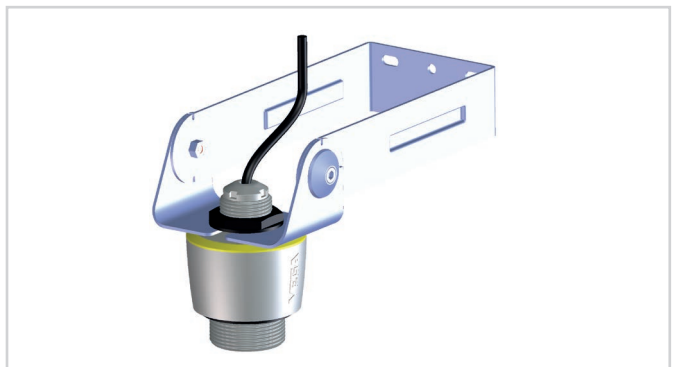
Dimensões



Dimensões VEGAPULS C 23

Acessórios de montagem

Para o VEGAPULS C 23 encontra-se disponível acessório de montagem apropriado para a montagem no teto ou na parede.



Arco de montagem com suporte de sensor ajustável para sensores com saída de cabo axial - montagem na parede (exemplo)

Maiores informações sobre acessório de montagem estão disponíveis em nosso site.

Informação

Maiores informações sobre a linha de produtos da VEGA estão disponíveis em nosso site.

Na área de downloads de nosso site, podem ser baixados manuais de instruções, informações sobre produtos, prospectos, documentos de homologações, desenhos de aparelhos e muito mais.

Nele encontra-se disponível também acessório de software bem como o software do aparelho atual e o software de configuração adequado.

Seleção do aparelho

Em nosso site, em "Produtos", pode-se selecionar o princípio de medição e o aparelho adequados para a aplicação.

Lá também se encontram informações detalhadas sobre os modelos do aparelho disponíveis.

Contato

Seu parceiro de contato na VEGA pode ser encontrado em nosso site, em "Contato".