

VEGAPULS 64

4 ... 20 mA/HART - Dois condutores

Sensor de radar para a medição contínua de nível de enchimento de produtos líquidos



Área de aplicação

O VEGAPULS 64 é um sensor de radar destinado à medição contínua do nível de enchimento de líquidos.

As conexões do processo pequenas oferecem vantagens especiais em tanques pequenos ou quando o espaço é pequeno. A ótima focalização de sinal permite o uso em reservatórios com muitos anteparos, como por ex. agitadores e serpentinas de aquecimento.

Sua vantagem

- Seu uso dispensa a manutenção, graças ao método de medição sem contato com o produto
- Alta disponibilidade do sistema, já que não apresenta desgastes e não requer manutenção
- Resultados exatos da medição independentemente das condições do processo

Função

O aparelho envia através de sua antena um sinal de radar contínuo. O sinal enviado é refletido pelo produto de enchimento e captado pela antena como eco.

A diferença de frequência entre o sinal enviado e recebido é proporcional à distância e depende da altura de enchimento. A altura de enchimento assim determinada é convertida em um respectivo sinal de saída e emitida como valor de medição.

Dados técnicos

Faixa de medição até	30 m (98.43 ft)
Erro de medição	≤ 1 mm
Conexão do processo	Rosca a partir de G ³ / ₄ , ¼NPT, flange a partir de DN 50, 2", arco de montagem, flange adaptador a partir de DN 100, 4"
Pressão do processo	-1 ... 25 bar (-100 ... 2500 kPa/-14.5 ... 362.6 psig)
Temperatura do processo	-196 ... +200 °C (-321 ... +392 °F)
Temperatura ambiente, de armazenamento e transporte	-40 ... +80 °C (-40 ... +176 °F)
Tensão de serviço	12 ... 35 V DC

Materiais

As peças que entram em contato com o produto são feitas de 316L, PP, PTFE ou PEEK. A vedação do processo de FKM, FFKM, EPDM ou PTFE.

Uma lista completa de todos os materiais e vedações disponíveis pode ser encontrada no "Configurador" em www.vega.com e "VEGA Tools".

Modelos da caixa

As caixas podem ser adquiridas como modelo de uma ou duas câmaras, em plástico, aço inoxidável ou alumínio.

Elas estão disponíveis com classe de proteção até IP 68 (1 bar).

Modelos do sistema eletrônico

O aparelho encontra-se à disposição com a eletrônica 4 ... 20 mA/HART bem como HART e pacote de baterias recarregáveis.

Homologações

Estão previstas para o aparelho homologações para o uso em áreas com perigo de explosão e nas áreas naval e alimentícia.

Informações detalhadas sobre as homologações de todos os aparelhos podem ser encontradas em www.vega.com/downloads e "Homologações".

Configuração

Configuração no ponto de medição

O aparelho pode ser configurado pelo módulo opcional de visualização e configuração PLICSCOM ou através de um PC com o programa PACTware e o respectivo DTM.

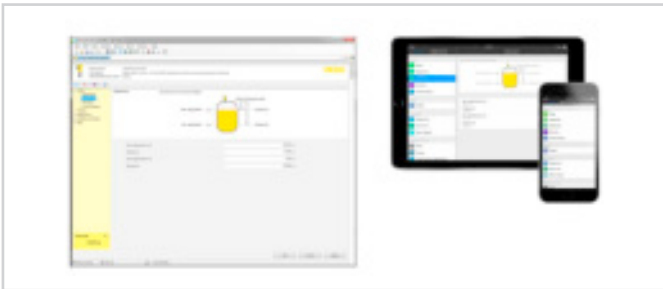
Configuração sem fio via Bluetooth

O modelo Bluetooth do módulo de visualização e configuração permite uma conexão sem fio com aparelhos de configuração padrões. Tais aparelhos podem ser smartphones/tabletes que disponham do sistema operacional iOS ou Android ou PCs com PACTware e adaptador para USB para Bluetooth.



Conexão sem fio para dispositivos de configuração padrão

Neste caso a configuração ocorre via um App gratuito do Apple App Store ou do Google Play Store ou o Software de configuração PACTware e o respectivo DTM.

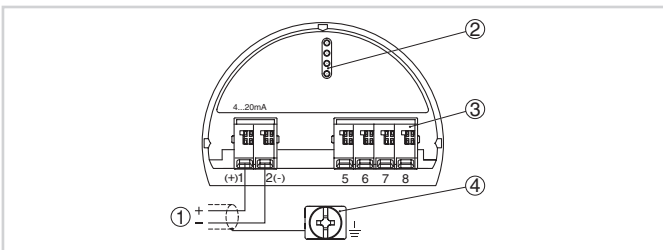


configuração através de PACTware ou App

Configuração através de sistemas externos

Outras possibilidades de configuração encontram-se à disposição Comunicator HART bem como programas específicos do fabricante como AMSTTM ou PDM.

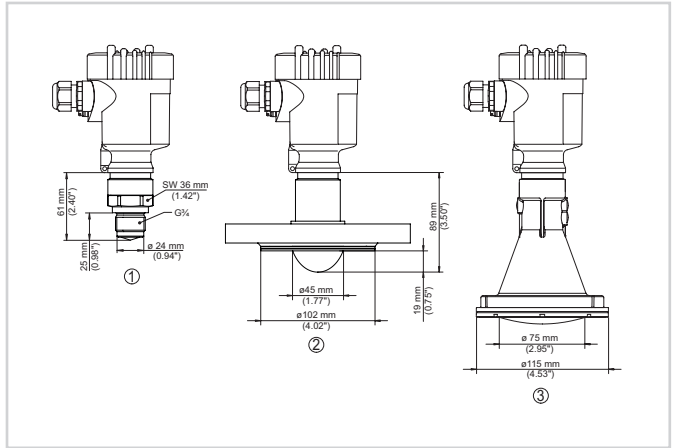
Conexão elétrica



Compartimento do sistema eletrônico e de conexões na caixa de uma câmara

- 1 Alimentação de tensão/saída de sinal
- 2 Para módulo de visualização e configuração ou adaptador de interface
- 3 Para unidade externa de visualização e configuração
- 4 Terminais de aterramento para a conexão da blindagem do cabo

Dimensões



Dimensões VEGAPULS 64

- 1 Modelo com rosca e antena tipo corneta integrada
- 2 Modelo com flange e sistema de antena blindado
- 3 Modelo antena plástica tipo corneta

Informação

Em www.vega.com você encontra maiores informações sobre a linha de produtos da VEGA.

A nossa área de downloads no em www.vega.com/downloads podem ser baixados manuais de instruções, informações sobre produtos, prospectos, documentos de homologações, desenhos de aparelhos e muito mais.

Lá também estão disponíveis arquivos GSD e EDD para sistemas Profibus PA e arquivos DD e CFF para sistemas Foundation Fieldbus.

Seleção do aparelho

Em "*Especificar produto*" em www.vega.com e "*Produtos*", podem ser selecionados o princípio de medição adequado e o aparelho para sua aplicação.

Informações detalhadas sobre os modelos do aparelho podem ser encontradas no "*Configurador*" em www.vega.com e "*Produtos*".

Contato

Seu parceiro de contato na VEGA pode ser encontrado em nossa www.vega.com, em "*Contato*".