

Especificações do produto

VEGABAR 39

Dois condutores 4 ... 20 mA

Sensor de pressão com célula de medição metálica



Área de aplicação

O VEGABAR 39 é um sensor de pressão com função de comutação de uso universal com célula de medição metálica. Ele serve para a medição de gases, vapores e líquidos. Mesmo quando se tratam de exigências altas à robustez e à higiene ele detecta com alta precisão os valores de medição.

A conexão universal opcional para adaptadores de higiene reduz o trabalho com a instalação e estoque.

O aparelho dispõe de um display com configuração local e indicação circular a cores para visualização do estado de comutação.

Sua vantagem

- Uso universal graças à célula de medição totalmente soldada
- Boa e vasta indicação circular a cores para indicação de status, display e configuração local com estrutura do menu VDMA
- Colocação em funcionamento e diagnóstico sem fio fácil com Smartphone via Bluetooth
- Integração fácil nos comandos através de técnicas de conexão diversificadas e comunicação IO-Link

Função

A peça principal do transmissor de pressão é a célula de medição de pressão, que transforma a pressão em um sinal elétrico. Esse sinal, que depende da pressão, é convertido pelo sistema eletrônico integrado em um sinal de saída padronizado.

O elemento sensório no VEGABAR 39 é uma célula de medição metálica totalmente soldada com membrana de aço inoxidável.

Para faixas de medição de até 100 bar, é utilizado um elemento sensor piezo-resistivo com fluido interno de transmissão. A partir de 250 bar, é utilizado um elemento sensor DMS no lado traseiro da membrana de aço inoxidável. Esse sistema seco trabalha sem fluido adicional no transmissor de pressão.

Dados técnicos

Faixas de medição	-1 ... +1000 bar/-100 ... +100 MPa (-14.5 ... +14500 psig)
Menor faixa de medição	0,4 bar/40 kPa (5 psig)
Erro de medição	< 0,3 %
Sinal de saída	4 ... 20 mA
Conexão do processo	Rosca a partir de G $\frac{1}{4}$, $\frac{1}{4}$ NPT, conexões assépticas a partir de DN 25
Temperatura do processo	-40 ... +130 °C (-40 ... +266 °F)
Temperatura do processo SIP	+150 °C (+302 °F) com suprimento de vapor
Temperatura ambiente, de armazenamento e transporte	-40 ... +70 °C (-40 ... +140 °F)
Padrão Bluetooth	Bluetooth 5.0 (versões anteriores de Bluetooth 4.0 LE)
Alcance de Bluetooth tipo.	25 m (82 ft)
Tensão de serviço	12 ... 35 V DC
Grau de proteção	até IP66/IP67 segundo EN 60529/IEC 529, até tipos 6P NEMA/UL 50E

Materiais

As peças que entram em contato com o produto, como conexão de processo e membrana de medição, são feitas de 316L. A vedação do processo é, a depender da conexão de processo, dos materiais Klingeril C-4400, EPDM ou FKM.

Uma visão geral completa dos materiais e vedações disponíveis podem ser encontrada em nosso site em "*Produtos*" e "*configurar & encomende*".

Modelos da caixa

A caixa é de aço inoxidável 316L bem como de plástico PBT e está disponível com graus de proteção até IP66/IP67.

Modelos do sistema eletrônico

Além do sistema eletrônico de dois condutores 4 ... 20 mA também é possível um sistema eletrônico de três condutores com I/O-Link bem como 4 ... 20 mA e saídas de transistor.

A conexão ocorre, a depender do sistema eletrônico, através de conector segundo ISO 4400 ou M12 x 1.

Homologações

Para aparelhos VEGA estão disponíveis homologações universais, por ex. para o uso em áreas com perigo de explosão, em navios ou em aplicações higienicas.

Para aparelhos homologados (por exemplo, com homologação Ex), valem os dados técnicos nas respectivas instruções de segurança. que podem divergir, em alguns casos, dos dados aqui apresentados.

Informações detalhadas sobre as homologações disponíveis podem ser encontradas no respectivo produto, em nosso site.

Configuração

Configuração diretamente no local

A configuração local do aparelho correr através da unidade de visualização e configuração integrada.

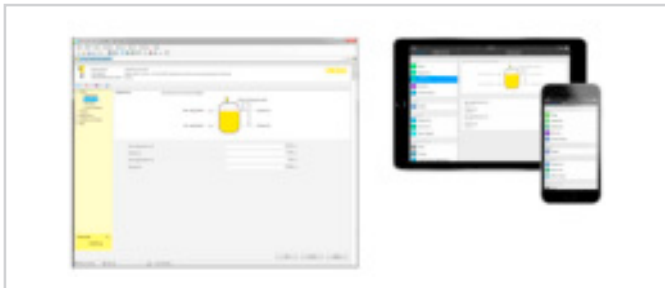
Configuração sem fio via Bluetooth

O modelo com Bluetooth permite a conexão sem fio com smartphones/tablets (iOS/Android) ou um PC com Windows.



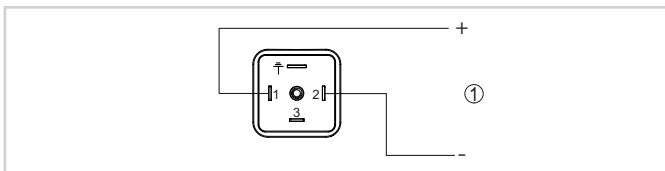
Conexão sem fio com o notebook ou Smartphone/Tablete

A configuração ocorre através de um app gratuito do "Apple App Store", do "Google Play Store" ou do "Baidu Store". Como alternativa, a configuração pode ser realizada através de PACTware/DTM e um PC com Windows.



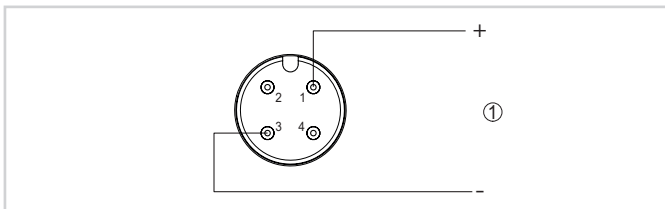
configuração através de PACTware ou App

Conexão elétrica



Esquema de ligações - Dois condutores 4 ... 20 mA - conector segundo ISO 4400

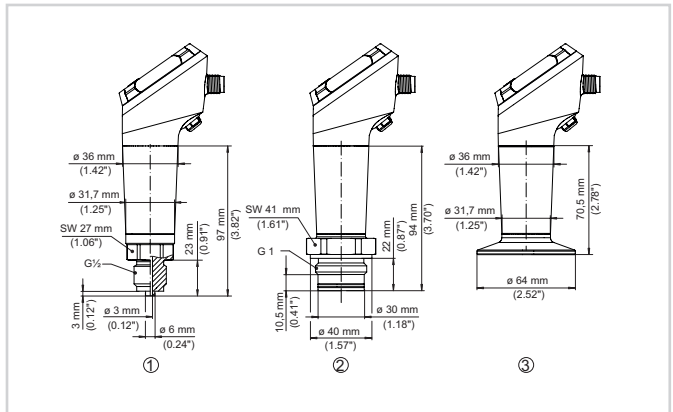
1 Alimentação de tensão e saída de sinal



Esquema de ligações - Dois condutores 4 ... 20 mA - conector M12 x 1

1 Alimentação de tensão e saída de sinal

Dimensões



Dimensões VEGABAR 39

- 1 Rosca $G\frac{1}{2}$, (EN 837), conexão de manômetro
- 2 rosca G1 (ISO 228-1)
- 3 Clamp 2" PN 40, \varnothing 64 mm (DIN 32676, ISO 2852)

Informação

Maiores informações sobre a linha de produtos da VEGA estão disponíveis em nosso site.

Na área de downloads de nosso site, podem ser baixados manuais de instruções, informações sobre produtos, prospectos, documentos de homologações, desenhos de aparelhos e muito mais.

Nele encontra-se disponível também acessório de software bem como o software do aparelho atual e o software de configuração adequado.

Seleção do aparelho

Em nosso site, em "Produtos", pode-se selecionar o princípio de medição e o aparelho adequados para a aplicação.

Lá também se encontram informações detalhadas sobre os modelos do aparelho disponíveis.

Contato

Seu parceiro de contato na VEGA pode ser encontrado em nosso site, em "Contato".