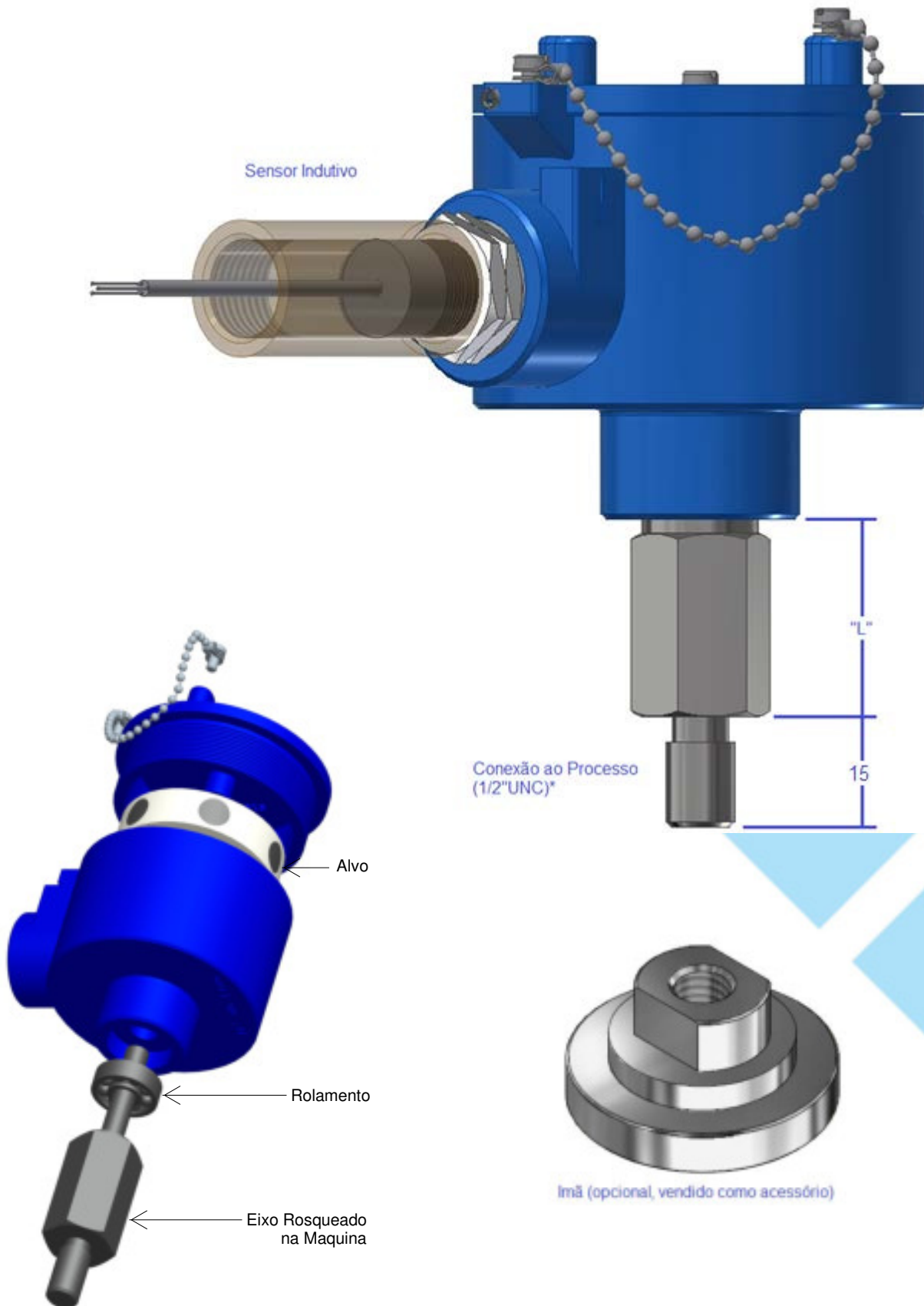




Sensor de Velocidade Com Proteção
Modelo: SMD-CT



Aplicações:

- Armazens Graneleiros em Geral.
- Podendo Ser Aplicado ao Eixo do Mancal através de uma rosca ou Imã.
- Medição da velocidade através do Sensor Indutivo.

Características.

Material do Eixo	Aço Inox
Material da Caixa	Alumínio
Rolamento	Aço Inox, Selado
Rosca ao Processo	1/2"UNC/ Conforme solicitado
Rosca ao Conduite	M18x1, M30x1,5 (especificar)
Velocidade máxima com rosca acoplada direto ao Eixo	1.500 R.P.M
Velocidade máxima com acoplamento via Imã	300 R.P.M
Pulsos/ Alvos	6 (Padrão)
Pulsos/ Alvos	4, 8 (opcional)



Conjunto Completo



Sensor Indutivo



Conjunto com Imã

Imagens de Possíveis Instalações.



Imagens ilustrativas de equipamentos onde os sensores podem ser instalados.

Sensor de Velocidade Com Proteção Modelo: SMD-CT

Características do Sensor Indutivo



Sensor Indutivo

Características Técnicas Do Sensor Indutivo	Valores
Tensão de Alimentação	10 a 30Vcc
Corrente de consumo	<10mA
Diâmetro	M18
Distância sensora Sn	05mm
Histerese	±5%
Tipo de rosca	M18 x 1mm
Diâmetro externo do cabo	4mm
Comprimento do cabo	2m/ PVC
Número de fios	3 fios
Configuração elétrica	CC - PNP
Tipo de contato	NA
Corrente máxima de chaveamento	200mA
Frequência de comutação (máxima)	500Hz
Involúcro	Metálico roscado
Temperatura de operação uso geral	-25°C a +70°C
Comprimento do tubo	50mm
Proteção Ex	Proteção por invólucro contra poeiras explosivas
Marcação	Ex tb IIIC T100°C Db IP65
Grau de proteção Ex	IP65
Temperatura ambiente Ex	-5°C a +70°C
Sinalização	Traseira Iluminada

Diagrama de Conexões

